

取扱説明書

ウォールハンガー&ノブ取付方法

【ご注意】

石膏ボード、下地無しの壁への取付は、強度が出ないためおすすめできません。

どうしてもお使いになる場合は、石膏ボード用プラグを挿入してお使いください。(石膏ボード用プラグは付属されていません)
ドアノブとしてお使いの場合、鍵やラッチとは連動しませんので、ローラーラッチをしますとドアがカチッと閉まります。

1. T型スペーサーφ10×30mm HS-A/B/D/F CH-CS/CM

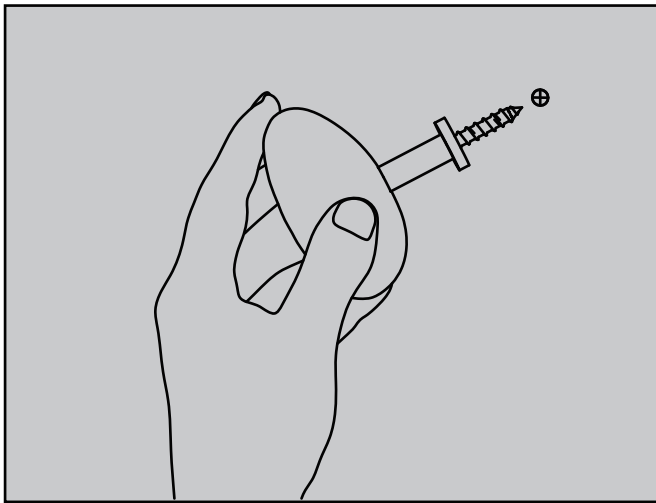


図 1

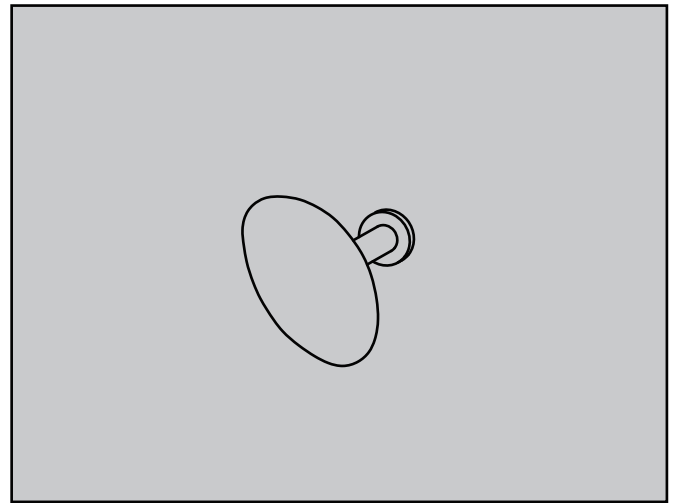


図 2

梱包内容

木部ヘッド (オイル仕上げ) , T型スペーサー 30mm, 木ネジ M6×70mm (ネジが壁に 27mm 入ります)

取付方法

1. キリやドリルで下穴をφ4.5mm程度開けてください。
2. 木部ヘッドに木ネジとT型スペーサーを図1のようにセットします。
3. 図1のように木部ヘッド部を手で持ち、下穴に木ネジを合わせ、最後までねじ込みます。
4. 木部ヘッドの向きを調整したい時は、一端スペーサーを抜き、木部ヘッドに木ネジを入れ、好みの向きになるまで壁にねじ込みます。木ネジは逆回転できませんので、慎重に少しだけ回してください。ねじ込みすぎると、木部ヘッドが取付けられなくなります。
5. 木部の向きが良いか確かめて、スペーサーを再セットし、きつめに回すとヘッドが外れにくくなります。



※木ネジは矢印の方向からT型スペーサーに入れて下さい。

取扱説明書

ウォールハンガー&ノブ取付方法

2. スペーサーφ8×30 or 40mm **HSシリーズの一部に使用**

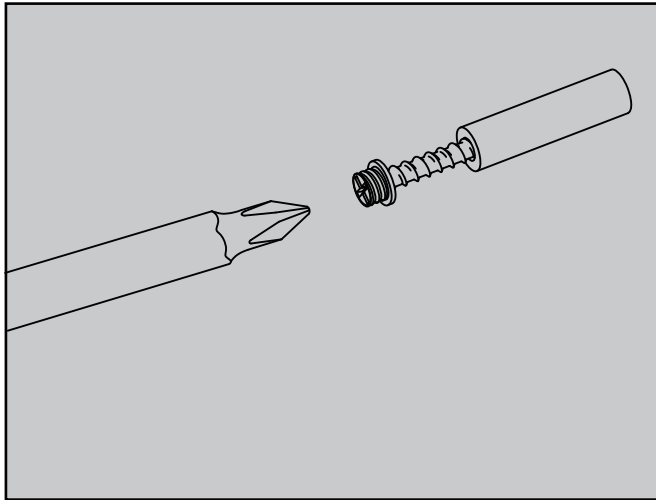


図 1

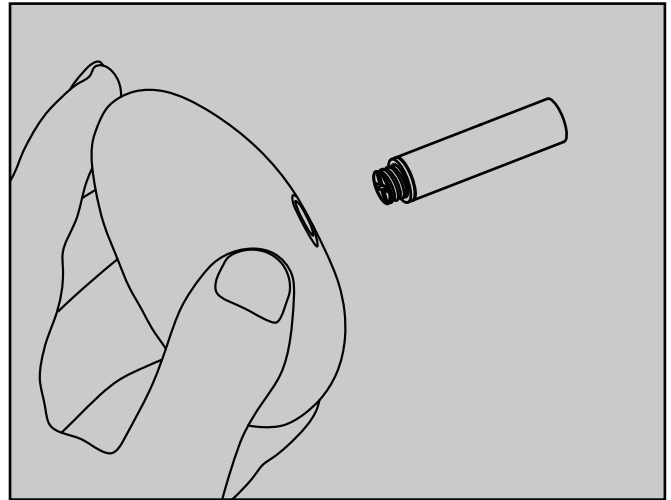


図 2

梱包内容

木部ヘッド（オイル仕上げ）、スペーサー 30 or 40mm（木ネジは壁に 20mm 入ります）

取付方法

キリやドリルで下穴を開けると後の作業がしやすいです。

1. 円筒形のスペーサーにネジを通し、図 1 のように＋ドライバーで壁、柱等にねじ込みます。
2. 図 2 のように木部ヘッド裏の金具部分を合わせ、くるくると回して固定してください。
3. 木部の向きが良いか確かめて、最後に少しだけ、きつめに回すとヘッドが外れにくくなります。

※ 木部ヘッドを回してねじ込むと金具の接着が取れる場合があります。

※ 木部ヘッドの向きは、木ネジの締めつけ具合で多少調整できますが、なりゆきです。

取扱説明書

ウォールハンガー&ノブ取付方法

3. DK シリーズ, CH-01/02/03/04

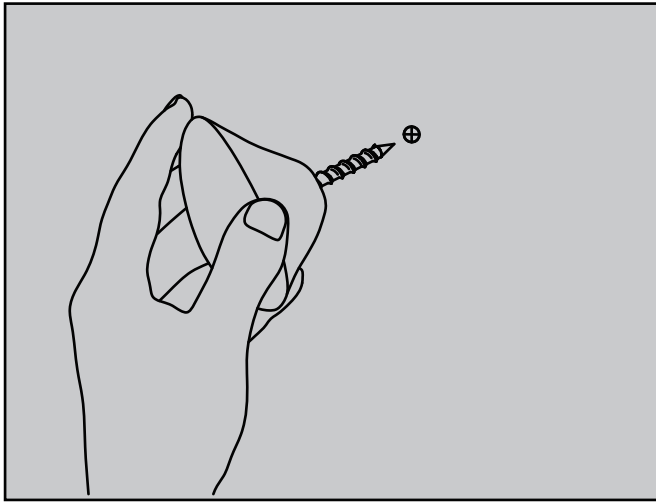


図 1

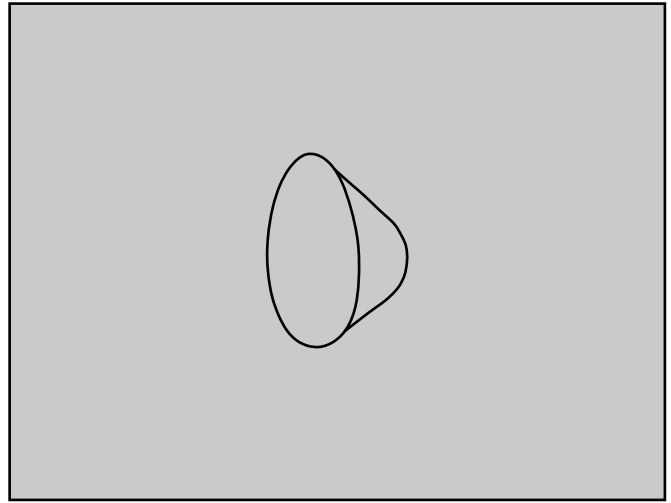


図 2

梱包内容

木部ヘッド（オイル仕上げ）

M4×15 ハンガーボルト（壁に 15mm 入る。柱・板に直付けの場合）

M6×60 ハンガーボルト（壁に 30mm 入る。石膏ボードで下地有りの壁）

※壁側が木ネジ、木部ヘッド側がボルトになっています。

取付方法

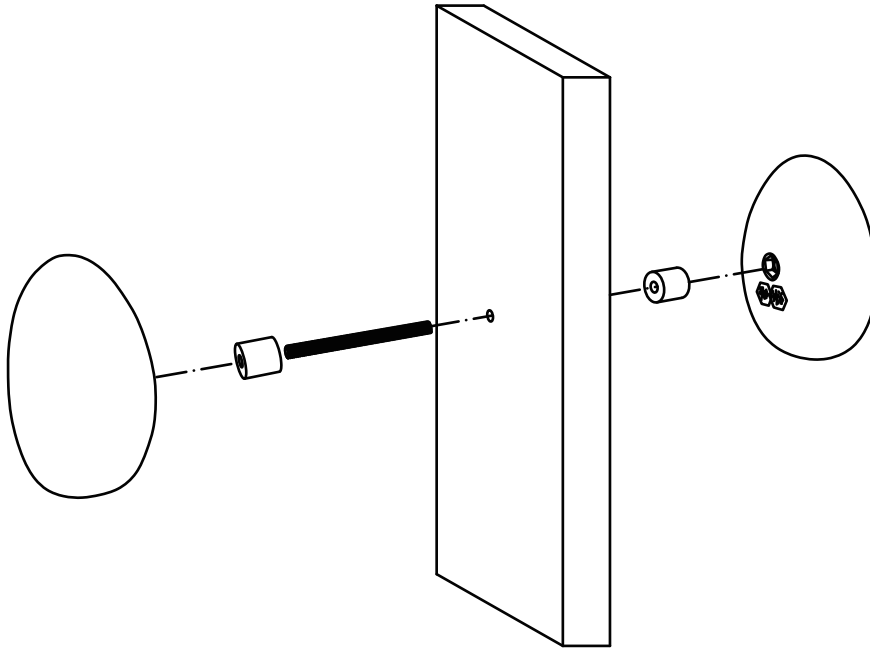
キリやドリルで下穴を開けると後の作業がしやすいです。

1. ハンガーボルトを木部ヘッドに取付けます。
2. 図 1 のように木部ヘッドを持ち、くるくと回して壁に固定してください。
3. 木部の向きが良いか確かめて、最後に少しだけ、きつめに回すとヘッドが外れにくくなります。
 - ※ 木部ヘッドの向きは、木ネジの締めつけ具合で多少調整できますが、なりゆきです。
 - ※ DK-19S, DK-22S は奥行きが短いのでコートハンガーとしてのお使いは出来ません。

取扱説明書

ウォールハンガー&ノブ取付方法

4-1. ドアノブとして取付け **HS-A/B/D/F CH-CS/CM**



梱包内容

木部ヘッド（オイル仕上げ）

M6 寸切ボルト，I型スペーサー（ステンレスφ17.5×25mm：2個 または 真鍮φ17.5×20mm：2個）

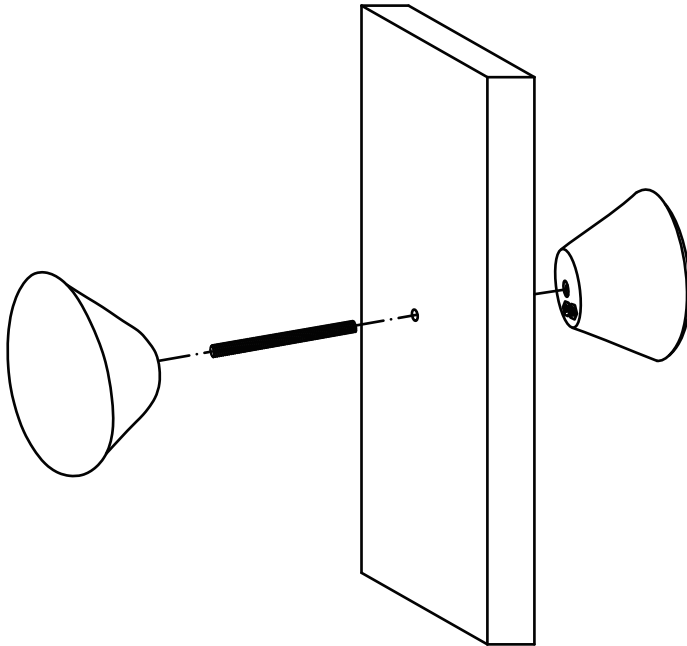
取付方法

1. 取付位置を決め、φ6mm の貫通穴を 1 カ所開けてください。
2. I型スペーサーに M6 寸切ボルトを通し、木部ヘッドの裏側のナットにねじ込みます。
3. ボルトをドアに通し、片方の木部ヘッドをくるくると回してドアに固定します。

取扱説明書

ウォールハンガー&ノブ取付方法

4-2. ドアノブとして取付け **CH-01/02/03/04 DKシリーズ**



梱包内容

木部ヘッド（オイル仕上げ）, M4 寸切ボルト

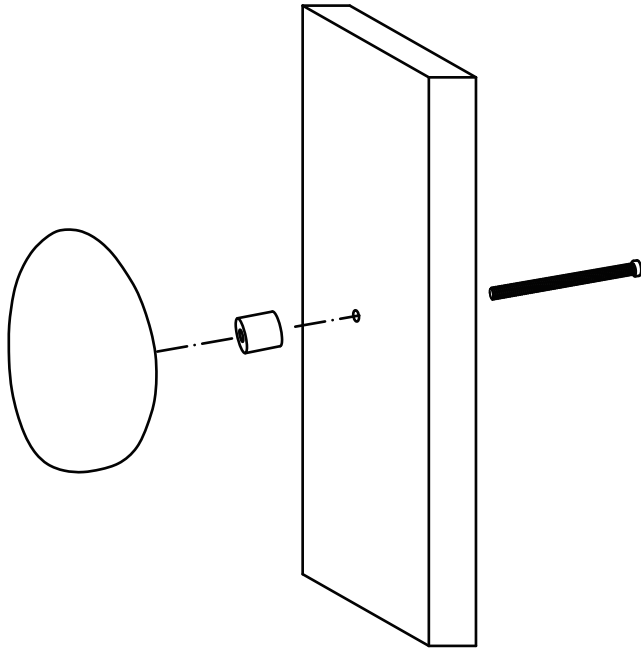
取付方法

1. 取付位置を決め、φ4mm の貫通穴を 1 カ所開けてください。
2. M4 寸切ボルトを木部ヘッドの裏側のナットにねじ込みます。
3. ボルトをドアに通し、片方の木部ヘッドをくるくと回してドアに固定します。

取扱説明書

ウォールハンガー&ノブ取付方法

5-1. 家具つまみ・扉の引手として取付け **HS-A/B/D/F CH-CS/CM**



梱包内容

木部ヘッド（オイル仕上げ）

M6小ねじ, I型スペーサー（ステンレスφ17.5×25mm：1個 または 真鍮φ17.5×20mm：1個）

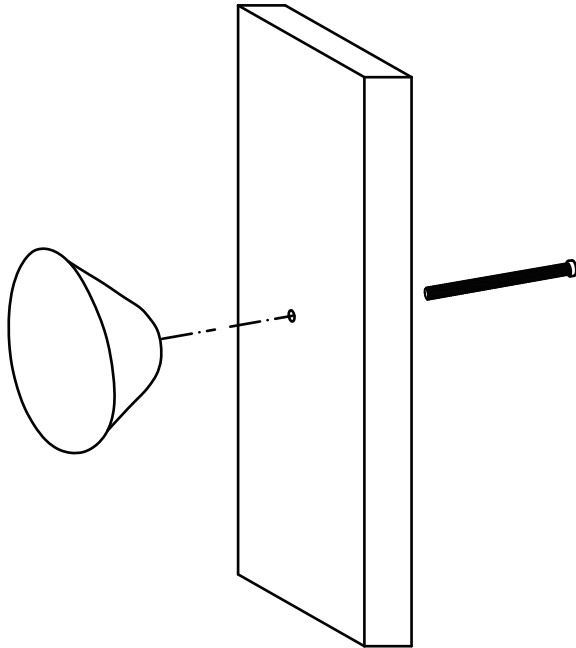
取付方法

1. 取付位置を決め、φ6mmの貫通穴を1カ所開けてください。
2. 小ねじを板とI型スペーサーに通し、木部ヘッド裏側のナットに+ドライバーでねじ込みます。

取扱説明書

ウォールハンガー&ノブ取付方法

5-2. 家具つまみ・扉の引手として取付け **CH-01/02/03/04 ML-D DK シリーズ**



梱包内容

木部ヘッド（オイル仕上げ）, M4小ねじ

取付方法

1. 取付位置を決め、φ4mmの貫通穴を1カ所開けてください。
2. 小ねじを板に通し、木部ヘッド裏側のナットに+ドライバーでねじ込みます。