

ラッチとの連動

2. 室内ドア+ローラーラッチ

ドアクローザーと併用すると、ドアがカチッと閉まります。当社では販売しておりませんので金物屋さんにご注文ください。



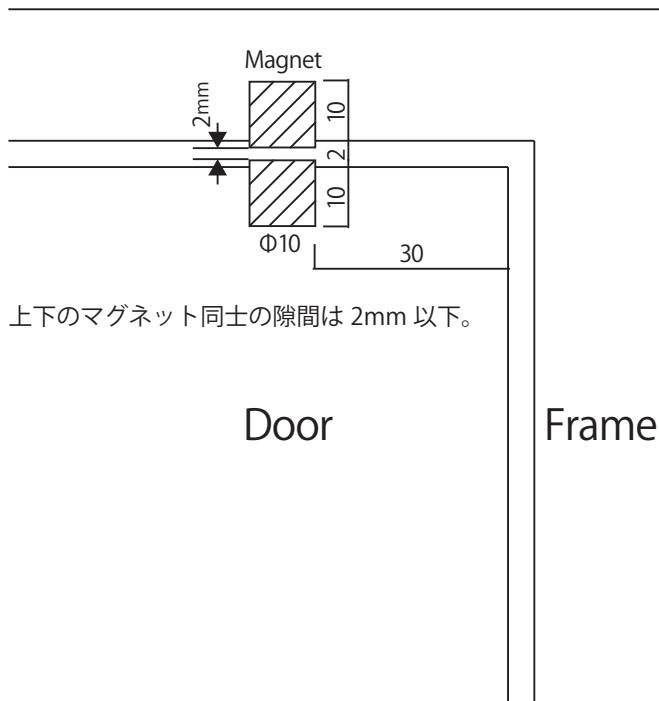
堀商店製ローラーラッチ
1482L

堀商店製ローラーラッチ
1481L

BEST 製ローラー空錠
534

BEST 製ローラーラッチ
561

3. 室内ドア+マグネット



ドアクローザーやローラーラッチを取付けない場合、風による開き防止にはマグネット取付けがおすすめです。無料で2ヶ同梱します。ご希望の方はショッピングカート内の備考欄に記入してください。

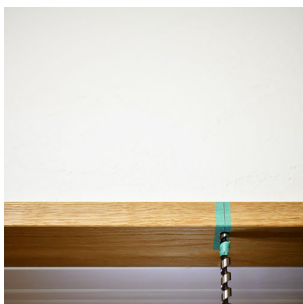


1、ドアと枠（横か縦）にマグネット取り付けの位置決めをする。
より強力にするには2ヶ所につける。

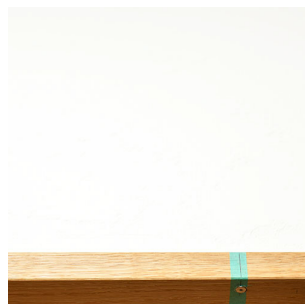
ネオジウムφ10×10mm



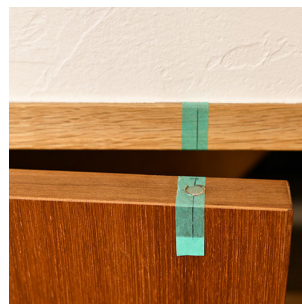
2、ドリルφ10で枠に深さ10mmの穴を開ける。



3、マグネットに接着剤を付けて枠に埋込む。



4、ドアにも穴を開けてマグネットを接着し埋込む。



5、室内側から風が吹いても強力な磁力でドアは開きません。

