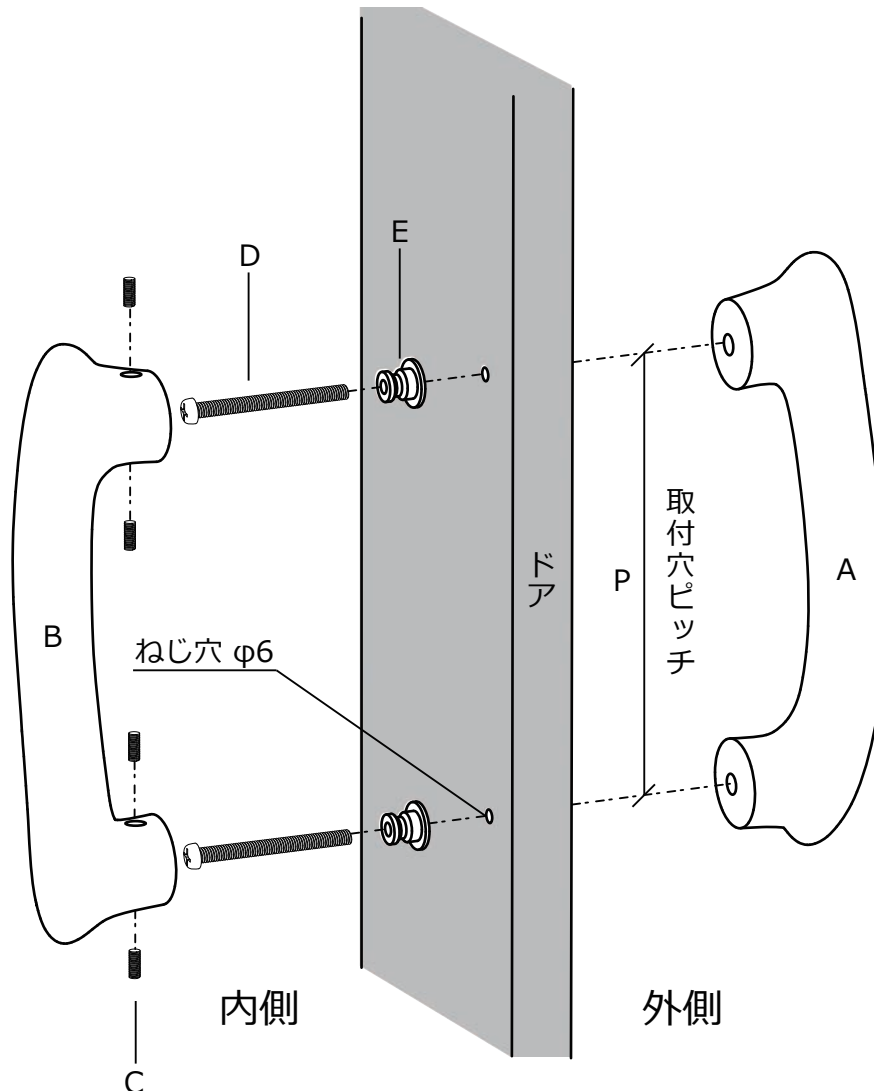


取扱説明書

ドアハンドル取付方法

1-1. ドア内外両側



梱包内容・各部名称

- A 外側ハンドル：1本
- B 内側ハンドル：1本
- C ホーローねじ M4×10：4本 内蔵
- D バインドねじ M5×50~90：2本
- E 取付座金：2個 内蔵

※C・Eは梱包時に内側ハンドルにセットされています。取り出してお使いください。

取付方法

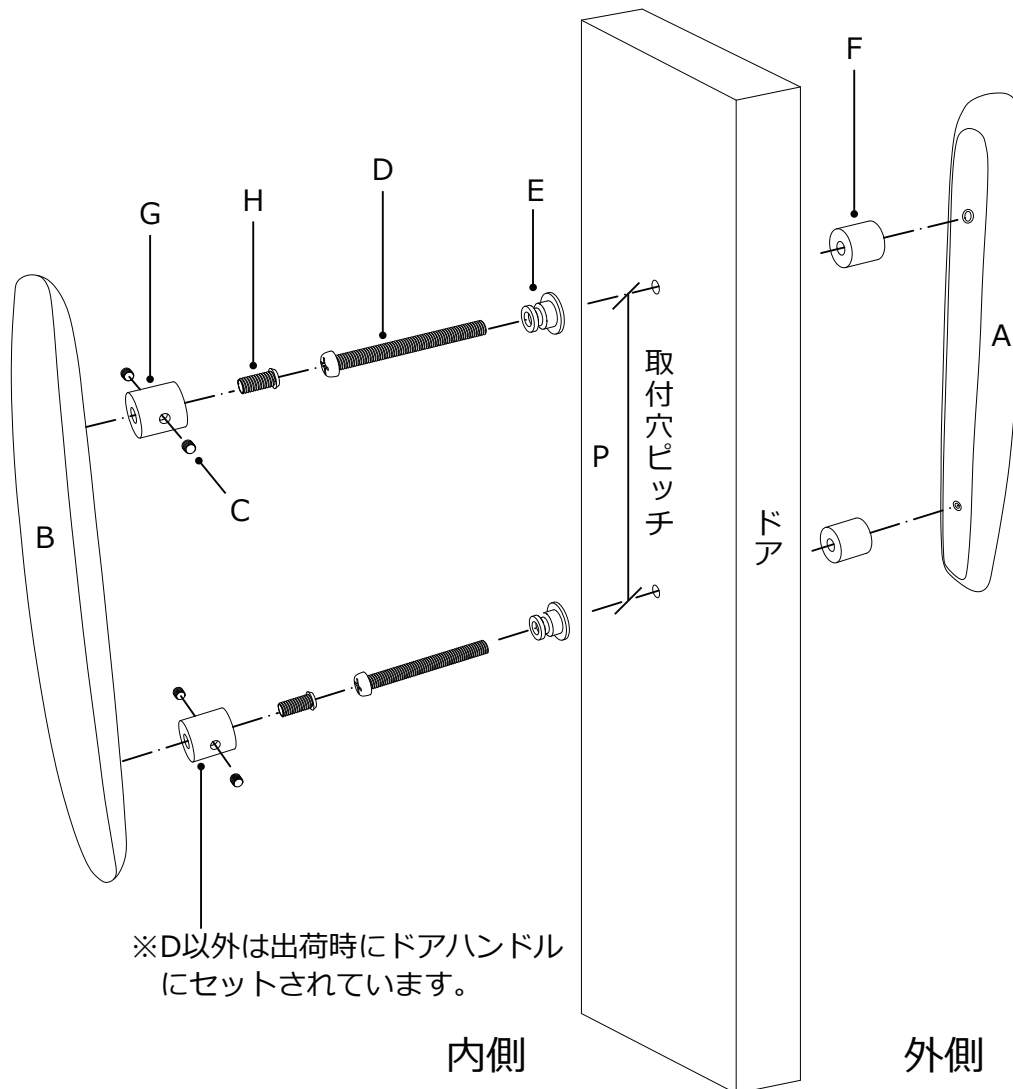
1. 取付位置を決め、φ6mmの貫通穴をドア2ヶ所あける。
2. 内側からバインドねじDで取付座金Eに通し外側ハンドルAをドアに固定する。
3. 取付座金Eに内側ハンドルBを取付ける。
4. ホーローねじCを六角レンチ2.0で締める。モデルにより、ねじの向きがたて位置とよこ位置の取付があります。

ガラスドアへの取付については、穴の径に関わらず、当社でご用意できますのは、M5ボルト用φ7チューブかM6ボルト用φ8チューブです。この他にプロテクトゴム、クッションシートなどガラスを保護するものが必要な場合は施工者様でご用意くださるようお願いいたします。

取扱説明書

ドアハンドル取付方法

1-2. ドア内外両側 DH-A2S/M/L DH-DS/M DH-E/P/R/U



梱包内容・各部名称

A 外側ハンドル：1本	E 取付座金：2個
B 内側ハンドル：1本	F ブラケットφ21×36.5 (A2Sのみφ17.5×25)：2個
C ホーローねじM4×6：4本	G ブラケットφ21×36.5 (A2Sのみφ17.5×19)：2個
D バインドねじM5 or M6：2本	H 小ねじ：2本

取付方法

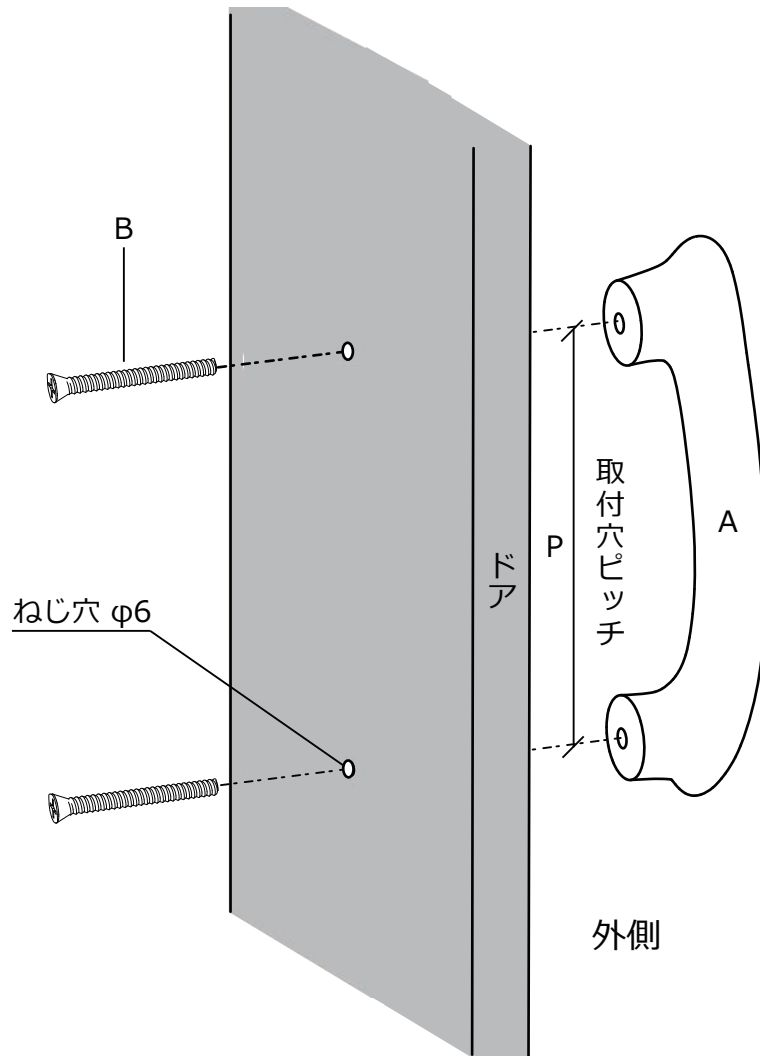
1. 取付位置を決め、φ6 mm前後の貫通穴をドアに2ヶ所あける。
2. 内側からバインドねじDを取付座金EとスペーサーFに通し外側ハンドルAをドアに固定する。
3. 取付座金Eに内側ハンドルBを取付ける。
4. ホーローねじCを六角レンチ2.0で締める。

ガラスドアへの取付については、穴の径に関わらず、当社でご用意できますのは、M5 ボルト用φ7 チューブかM6 ボルト用φ8 チューブです。この他にプロテクトゴム、クッションシートなどガラスを保護するものが必要な場合は施工者様でご用意くださるようお願いいたします。

取扱説明書

ドアハンドル取付方法

2-1. ドア片側のみ



梱包内容・各部名称

A 外側ハンドル：1本

B 皿小ねじ M5：2本

取付方法

1. 取付位置を決め、φ6 mm の貫通穴をドアに2ヶ所あける。

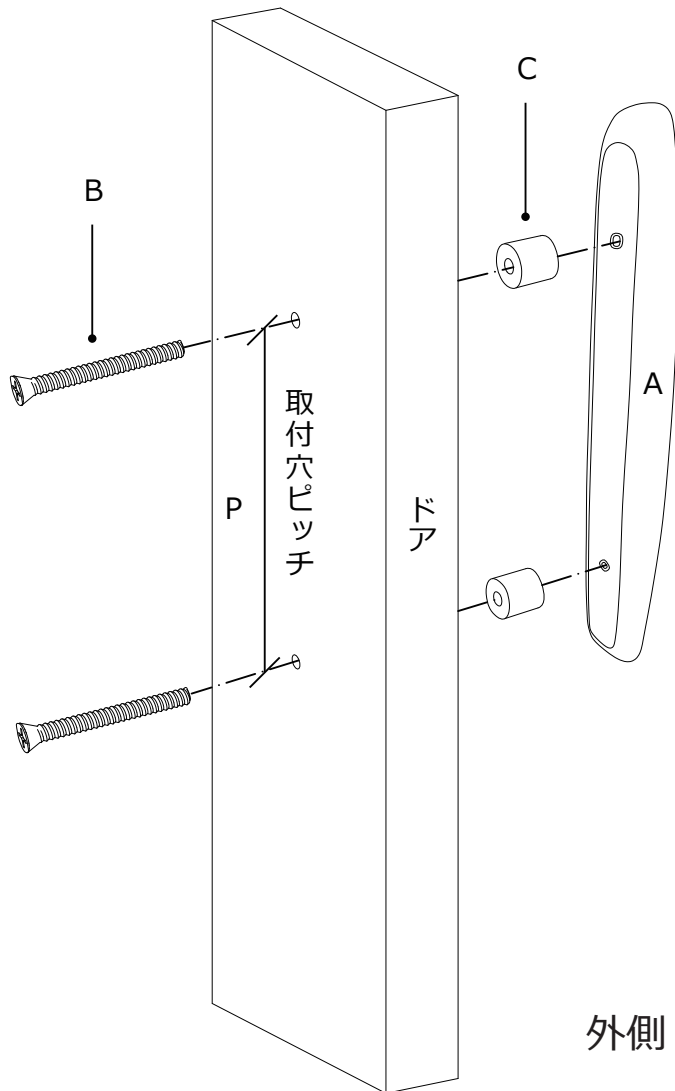
2. 皿小ねじ **B** でハンドル **A** を固定する。

注) ・ねじ頭を木栓で隠すと、より美しい仕上がりになります。

- ・または市販のカバーキャップを貼ります。
- ・ガラスや金属ドアの場合は市販の化粧金具+取付ビスをお使いください。
- ・詳しくはホームページの「ねじ頭をかくす方法」をご覧ください。

取扱説明書

ドアハンドル取付方法

 2-2. ドア片側のみ **DH-A2S/M/L DH-DS/M DH-E/P/R/U**


梱包内容・各部名称

- A 外側ハンドル：1本
 B 皿小ねじ M5 or M6：2本
 C スペーサーφ17.5×25 ステンレス or φ17.5×20 プラス：2個

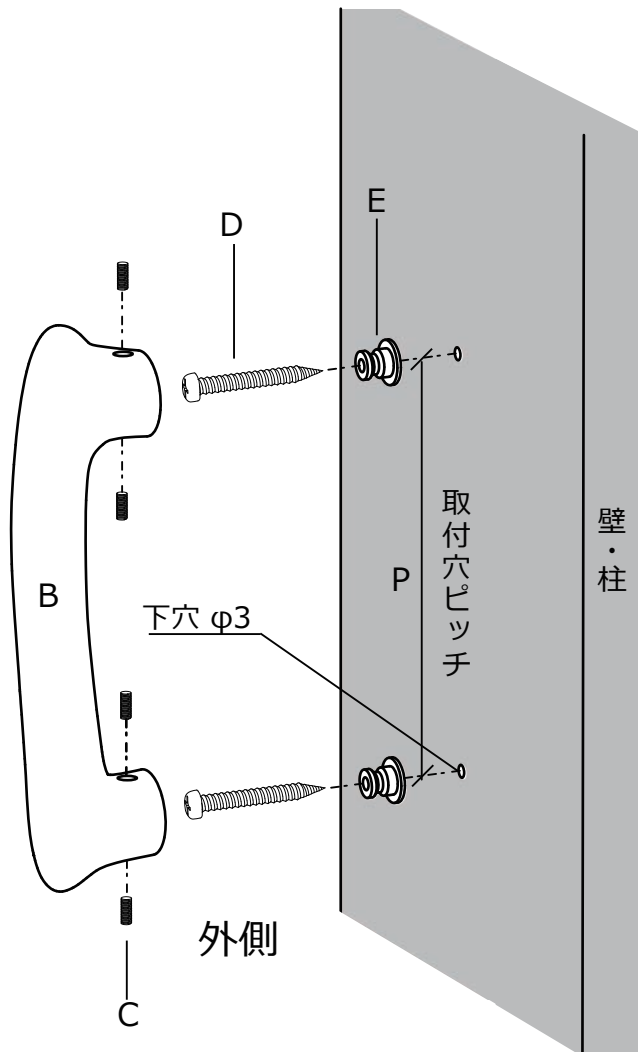
取付方法

1. 取付位置を決め、φ6 mm 前後の貫通穴をドアに2ヶ所あける。
 2. 皿小ねじ **B** をスペーサー **C** に通しハンドル **A** を固定する。
- 注) ・ねじ頭を木栓で隠すと、より美しい仕上がりになります。
 ・または市販のカバーキャップを貼ります。
 ・ガラスや金属ドアの場合は市販の化粧金具+取付ビスをお使いください。
 ・詳しくはホームページの「ねじ頭をかくす方法」をご覧ください。

取扱説明書

ドアハンドル取付方法

3-1. 壁・柱に手すりとして取付け



梱包内容・各部名称

- B ハンドル：1本
- C ホーローねじ M4×10：4本内蔵
- D タッピングねじ M5：2本
- E 取付座金：2個内蔵

※ C・E は梱包時にハンドルにセットされています。取り出してお使いください。

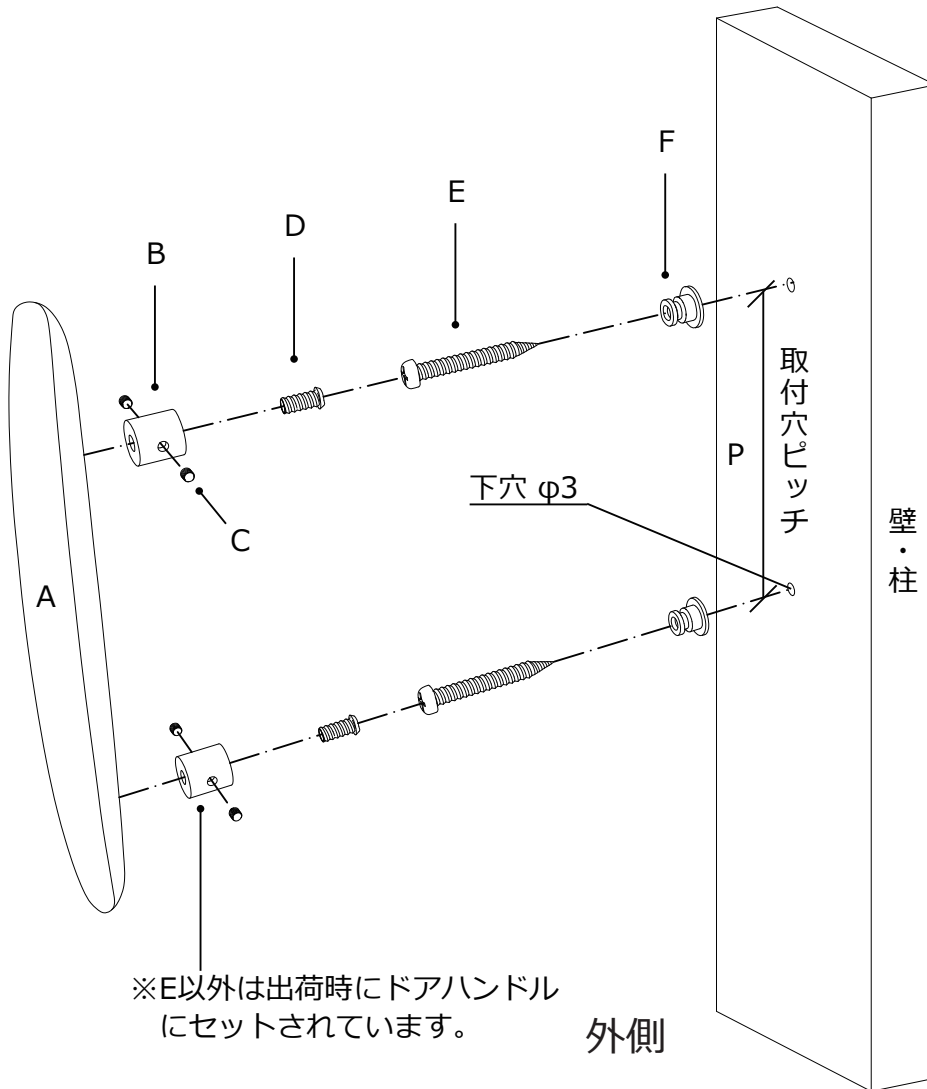
取付方法

1. 取付位置を決め、φ3mm の下穴を2ヶ所あける。
2. タッピングねじ D で取付座金 E を壁・柱に固定する。
3. 取付座金 E にハンドル B を取付ける。
4. ホーローねじ C を六角レンチ2.0で締める。モデルにより、ねじの向きがたて位置とよこ位置の取付があります。

※ 石膏ボード壁の下地には十分な強度を備えてください。

取扱説明書

ドアハンドル取付方法

 3-2. 壁・柱に手すりとして取付け **DH-A2M/L DH-E/P/R/U**


梱包内容・各部名称

- A ハンドル：1本
- B ブラケットφ21×36.5 ステンレス：2個
- C ホーローねじM4×6：4本内蔵
- D 小ネジ：2本
- E タッピングねじM5：2本
- F 取付座金：2個

取付方法

1. 取付位置を決め、φ3mmの下穴を2ヶ所あける。
 2. タッピングねじEで取付座金Fを壁・柱に固定する。
 3. 取付座金FにブラケットBとハンドルAを取付ける。
 4. ホーローねじCを六角レンチ2.0で締める。
- ※ 石膏ボード壁の下地には十分な強度を備えてください。